

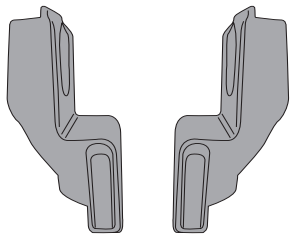
EUROPE

IT Istruzioni d'uso
EN Instructions for use
FR Notice d'emploi
DE Gebrauchsanleitung
ES Instrucciones de uso
RU Инструкции по пользованию
CN 使用说明

adapters for car seat

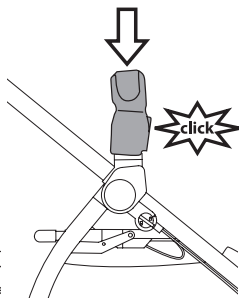
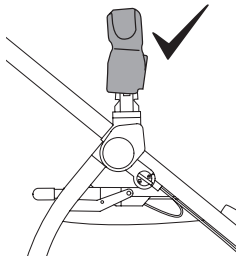
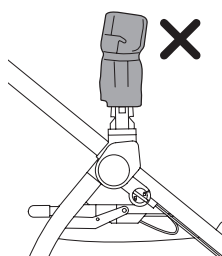
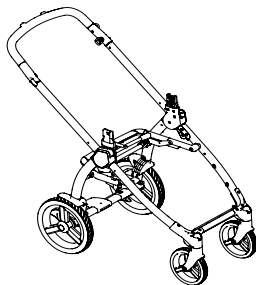
Peg Perego

The Original Accessory

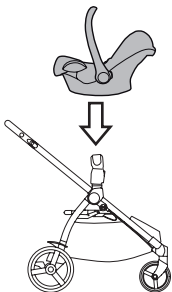
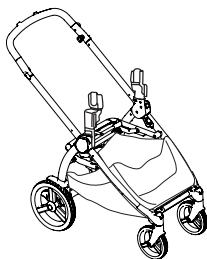


SX / L

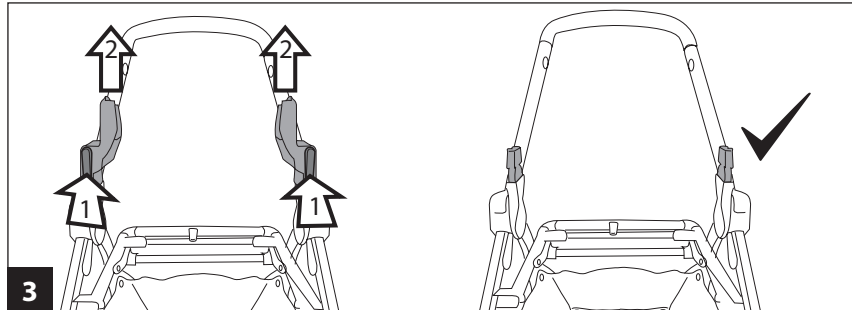
DX / R



1



2



3

IT_Italiano

Grazie per aver acquistato un prodotto PegPerego.

Adapters for car seat sono accessori PegPerego compatibili con i seguenti articoli:

Ypsi, Veloce, Vivace.

Sono omologati per l'uso in combinazione con seggiolini auto di altri produttori e per bambini dalla nascita sino ad un peso massimo di 13kg.

Adapters for car seat sono compatibili con in seggiolini auto elencati nella matrice di compatibilità presente sul sito PegPerego: www.pegperego.com

!ATTENZIONE!

IMPORTANTE: leggere attentamente e conservare per futuro riferimento. La sicurezza del bambino potrebbe essere messa a rischio se

non si eseguono queste istruzioni.

– **Agganciare gli adattatori al carrello prima di agganciare il seggiolino auto**

– **ATTENZIONE:** Prima di ogni utilizzo assicurarsi che gli adattatori siano ben agganciati al carrello e che il seggiolino sia ben agganciato agli adattatori.

– **Non agganciare il seggiolino auto al carrello se il peso del bambino è superiore a 13 kg.**

– **ATTENZIONE:** Utilizzare sempre il cinturino di sicurezza.

– **ATTENZIONE:** Quando si usa il seggiolino auto in macchina, verificare che gli adattatori non siano agganciati al seggiolino

auto. Rimuovere gli adattatori dal seggiolino auto prima di installarlo in macchina.

Gli adattatori devono sempre restare agganciati al carrello; non utilizzare mai il seggiolino auto con gli adattatori attaccati quando il seggiolino auto non è utilizzato sul carrello.

Non lasciare che il bambino giochi con questo prodotto.

Le operazioni di assemblaggio devono essere eseguite solo da adulti.

Non utilizzate questo articolo se presenta parti mancanti o rotture.

ISTRUZIONI D'USO

- 1 Agganciare gli adattatori al telaio con il pulsante di sgancio rivolto fronte marcia (direzione opposta rispetto al maniglione del telaio), sui relativi supporti sino al click. Ad operazione completata, verificare il corretto aggancio tirando leggermente l'adattatore verso l'alto.
- 2 E' possibile poi agganciare il seggiolino auto, fino al click, con il bambino rivolto fronte mamma.
Per rimuovere il seggiolino auto dal telaio fare riferimento al manuale istruzione del seggiolino
- 3 Per sganciare Adapters for car seat, dal telaio: sganciare il seggiolino auto dagli adattatori , premere il pulsante (1) e sollevare (2)

PEGPEREGO S.p.A.

PegPerego SpA è un'azienda con sistema di gestione qualità certificato da TÜV Italia Srl, in accordo alla norma ISO 9001. PegPerego potrà apportare in qualunque momento modifiche ai modelli descritti in questa pubblicazione, per ragioni di natura tecnica o commerciale.

SERVIZIO ASSISTENZA PEGPEREGO

Se fortuitamente parti del modello vengono perse o danneggiate, usare solo pezzi di ricambio originali PegPerego. Per eventuali riparazioni, sostituzioni, informazioni sui prodotti, vendita di ricambi originali e accessori, contatta il Servizio Assistenza Peg Perego indicando il numero seriale del prodotto.

tel. 0039/039/60.88.213

numero verde: 800/147.414
(contattabile da rete fissa)

e-mail customer.service@pegperego.com
sito internet www.pegperego.com

Tutti i diritti di proprietà intellettuale relativi ai contenuti di questo manuale d'istruzione appartengono a PegPerego S.p.A. e sono tutelati dalle leggi vigenti.

EN_English

Thank you for buying a PegPerego product

Adapters for car seat are PegPerego accessories compatible with the following items:

Ypsi, Veloce, Vivace.

They are approved for use with the car seats of other manufacturers and for children from birth up to a maximum weight of 13kg.

Adapters for car seat are compatible with the car seats listed in the compatibility table on the Peg Perego website: www.pegperego.com



WARNING

IMPORTANT: Read the instructions carefully before use and keep for future reference.

Your child's safety could be at risk if you do not follow these instructions.

Attach the adapters onto the chassis before attaching the infant car seat.

WARNING: Check the adapters are properly attached onto the chassis and the infant car seat is properly attached to the adapters every time before using.

Do not fasten the car seat to the chassis if the child weighs more than 13 kg.

WARNING: Always use the restraint system.

WARNING: When using the infant car seat in the car, check the adapters are not attached onto the infant car seat. Remove the adapters from the infant car seat before installing it in the car.

The adapters must always be attached onto the chassis. Never use the infant car seat with the adapters attached unless it is being used on the chassis.

Do not let the child play with this product.

The assembly and preparation of the product must be carried out by an adult

Do not use this item if any parts are missing or broken.

INSTRUCTIONS FOR USE

- 1 Fasten the adapters to the corresponding positions on the frame with the release button facing forward (away from the frame's handle bar), and ensure they click into place. Then, ensure they have engaged correctly by pulling the adapters upward.
- 2 You can now engage the car seat in the rear-facing position, ensuring it clicks into place. To remove the car seat from the frame, please refer to the car seat instruction manual.
- 3 To disengage Adapters for car seat from the chassis: disengage the car seat from the adapters, press the button (1) and lift (2).

PEGPEREGO S.p.A.

Peg Perego SpA adopts a quality management system certified by TÜV Italia Srl in accordance with the ISO 9001 standard. Peg Perego can make changes at any time to the models described in this publication for technical or commercial reasons.

PEGPEREGO AFTER-SALES SERVICE

If any parts of the item get lost or damaged, only use genuine PegPerego spare parts. For any repairs, replacements, information on the products and sales of genuine spare parts and accessories, contact the PegPerego Assistance Service and state the serial number of the product.

tel. 0039/039/60.88.213

e-mail customer.service@pegperego.com

website www.pegperego.com

All intellectual property rights on the contents of this manual are property of PegPerego S.p.A. and are protected by the laws in force.

FR_Français

Merci d'avoir acheté un produit PegPerego.

Adapters for car seat sont des accessoires PegPerego compatibles avec les articles suivants :

Ypsi, Veloce, Vivace.

Ils sont homologués pour être utilisés avec les sièges-autos d'autres producteurs et pour les enfants de la naissance jusqu'à 13 kg maximum.

**Adapters for car seat sont compatibles avec les sièges-autos énumérés dans la matrice de compatibilité présente sur le site PegPerego:
www.pegperego.com**



AVERTISSEMENTS

IMPORTANT : lire attentivement ces instructions et les conserver pour pouvoir les consulter en cas de besoin. La sécurité de l'enfant pourrait être menacée si ces instructions ne sont pas suivies.

- **Accrocher les adaptateurs sur le châssis avant d'accrocher le siège-auto.**
- **AVERTISSEMENT : Avant chaque utilisation, s'assurer que les adaptateurs soient bien accrochés au châssis et que le siège soit bien accroché aux adaptateurs.**
- **Ne pas fixer le siège-auto sur le châssis si l'enfant**

pèse plus de 13 kg.

AVERTISSEMENT : toujours utiliser le harnais.

AVERTISSEMENT : Quand on utilise le siège-auto dans la voiture, vérifier que les adaptateurs ne soient pas accrochés au siège-auto. Enlever les adaptateurs du siège-auto avant de l'installer dans la voiture.

Les adaptateurs doivent toujours rester accrochés au châssis ; ne jamais utiliser le siège-auto avec les adaptateurs accrochés quand le siège-auto n'est pas utilisé sur le châssis.

Ne pas laisser les enfants jouer avec ce produit.

Les opérations de montage ne doivent être effectuées que par des adultes.

Ne pas utiliser cet article si des pièces sont manquantes ou cassées.

INSTRUCTIONS D'UTILISATION

- 1 Accrocher les adaptateurs sur le châssis avec le bouton de décrochage orienté vers l'avant (sens opposé à la poignée du châssis), sur les supports relatifs jusqu'au déclic. Au terme de l'opération, vérifier si l'accrochage est correct en tirant légèrement l'adaptateur vers le haut.
- 2 Le siège-auto peut maintenant être accroché, jusqu'au déclic, avec l'enfant qui fait face à sa mère.
Pour retirer le siège-auto du châssis, suivre les instructions du manuel du siège-auto

- 3 Pour décrocher les Adapters for car seat du châssis : décrocher le siège-auto des adaptateurs, appuyer sur le bouton (1) et soulever (2).

PEGPEREGO S.P.A.

PegPerego SpA adopte un système de gestion de la qualité certifié par TÜV Italia Srl conformément à la norme ISO 9001.

PegPerego se réserve le droit de procéder à tout moment à des modifications sur les modèles décrits dans cet ouvrage, pour des raisons de nature technique ou commerciale.

SERVICE D'ASSISTANCE PEGPEREGO

En cas de perte de pièces ou de rupture de l'une d'elles, utiliser exclusivement des pièces de rechange originales PegPerego. Pour toute réparation, remplacement, informations sur les produits, vente de pièces détachées d'origine et accessoires, contactez le service après-vente PegPerego en indiquant le numéro de série du produit.

tél. 0039/039/60.88.213

Numéro vert pour le SAV en France
0800910994

e-mail customer.service@pegperego.com

site Internet www.pegperego.com

Tous les droits de propriété intellectuelle relatifs au contenu de ce manuel appartiennent à PegPerego SpA et sont protégés par la loi.

DE_Deutsch

Vielen Dank, dass Sie sich für ein Produkt von PegPerego entschieden haben.

Adapter „Adapters for car seat“ sind Zubehörteile von Peg Perego, die mit folgenden Artikeln kompatibel sind:

Ypsi, Veloce, Vivace.

Sie sind für den Einsatz in Kombination mit Autokindersitzen und Babyschalen von anderen Herstellern und für Kinder von der Geburt an bis zu einem Gewicht von 13 kg zugelassen.

„Adapters for car seat“ sind mit denen in der Kompatibilitätstabelle auf der Website von PegPerego angegebenen Autokindersitzen kompatibel:
www.pegperego.com



! WARNUNG

WARNUNG: Vor dem Gebrauch diese Anleitung genau durchlesen und sie zum späteren Gebrauch aufbewahren. Die Sicherheit Ihres Kindes könnte gefährdet werden, wenn Sie diese Anweisungen nicht beachten.

– Adapter auf dem Wagengestell befestigen, bevor der Autokindersitz oder die Babyschale aufgesetzt werden.

– **WARNUNG:** Vor jeder Verwendung sicherstellen, dass die Adapter ordnungsgemäß am Gestell befestigt wurden

und dass der Kindersitz richtig auf den Adaptern steckt.

– Den Autokindersitz nicht am Gestell befestigen, wenn das Gewicht des Kindes 13 kg übersteigt.

– **WARNUNG:** Stets den Sicherheitsgurt verwenden.

– **WARNUNG:** Überprüfen Sie, wenn Sie den Autokindersitz im Auto verwenden, dass die Adapter nicht am Autokindersitz befestigt sind. Vor dem Installieren des Kindersitzes im Auto, müssen die Adapter entfernt werden.

– Die Adapter müssen immer am Gestell befestigt bleiben; auf keinen Fall den Autokindersitz mit befestigten Adaptern verwenden, wenn er nicht auf dem Kinderwagen verwendet wird.

– Lassen Sie Ihr Kind nicht mit dem Produkt spielen.

– Die Montagevorgänge sind ausschließlich von Erwachsenen auszuführen.

– Diesen Artikel nicht verwenden, wenn fehlende Teile oder Brüche festgestellt werden.

BEDIENUNGSANLEITUNG

- 1 Adapter so am Gestell befestigen, dass der Knopf zum Ausklinken in Fahrtrichtung zeigt (Richtung gegenüber dem Lenkgriff) und bis zum Klicken in die jeweiligen Halterungen schieben. Die korrekte Befestigung durch leichtes Ziehen der Adapter nach oben überprüfen.
- 2 Die Babyschale kann dann mit dem Gesicht zu den Eltern bis zum Klick aufgesetzt werden. Um die Babyschale wieder vom Gestell abzunehmen, befolgen Sie die Anweisungen im Handbuch des Autokindersitzes
- 3 So nehmen Sie die Adapters for car seat vom Gestell ab: Autokindersitz von den Adaptern ausklinken, Knopf (1) drücken und Adapter abnehmen (2).

PEGPEREGO S.P.A.

Das Unternehmen PegPerego SpA wendet ein Qualitätsmanagementsystem an, das von TÜV Italia Srl nach der Norm ISO 9001 zertifiziert wurde.

PegPerego kann zu jedem beliebigen Zeitpunkt Änderungen an den in dieser Veröffentlichung beschriebenen Modellen sowohl aus technischen, als auch aus kommerziellen Gründen vornehmen.

KUNDENDIENST PEGPEREGO

Sollten Teile des Modells verloren gehen oder beschädigt werden, ersetzen Sie diese bitte ausschließlich durch originale PegPerego-Teile. Für Reparaturen, Ersatzteile, Produktinformationen und Anbieter von originalen Ersatzteilen und Zubehör wenden Sie sich bitte an den PegPerego Kundendienst. Halten Sie hierfür, wenn möglich, die Seriennummer des betreffenden Produktes bereit.

Tel. 0039/039/60.88.213

E-Mail customer.service@pegperego.com

Webseite www.pegperego.com

Alle Rechte geistigen Eigentums bezüglich der Inhalte dieser Bedienungsanleitung gehören PegPerego S.p.A. und werden von den geltenden Bestimmungen geschützt.

ES_Español

Gracias por comprar un producto PegPerego.

Adapters for car seat son accesorios PegPerego compatibles con los siguientes artículos:

Ypsi, Veloce y Vivace.

Están homologados para usarlos en combinación con las sillas de auto de otros fabricantes, y para niños desde el nacimiento hasta un peso máximo de 13 kg.

Adapters for car seat son compatibles con las sillas de auto enumeradas en la guía de compatibilidad en el sitio web de Peg Perego: www.pegperego.com



ADVERTENCIA

IMPORTANTE: lea atentamente las instrucciones y consérvelas para consultarlas en el futuro. La seguridad del niño podría ponerse en riesgo en caso de incumplimiento de estas instrucciones.

— Enganche los adaptadores en el chasis antes de enganchar la silla de auto

— ADVERTENCIA: Antes de usar, compruebe que los adaptadores estén bien enganchados en el chasis y que la silla esté bien enganchada en los adaptadores.

— No enganche la silla para

auto en el chasis si el niño pesa más de 13 kg.

ADVERTENCIA: Use siempre la correa de seguridad.

ADVERTENCIA: Cuando use la silla de auto en el automóvil, compruebe que los adaptadores no estén enganchados en la silla de auto. Retire los adaptadores de la silla de auto antes de instalarla en el automóvil.

Los adaptadores siempre deben quedar enganchados en el chasis; nunca utilice la silla de auto con los adaptadores acoplados cuando la silla de auto no se utiliza en el chasis.

No permita que los niños jueguen con este producto.

Las operaciones de montaje deben ser realizadas solo por adultos.

No utilizar este artículo si alguna de sus partes falta o está averiada.

INSTRUCCIONES DE USO

- 1 Enganche los adaptadores en el chasis con el botón de desenganche dirigido en el sentido de marcha (dirección opuesta con respecto al asa del chasis), en los soportes correspondientes hasta que se oiga un "clic". Cuando complete la operación, compruebe el correcto enganche tirando ligeramente del adaptador hacia arriba.

- 2 Luego es posible enganchar la silla de auto, hasta que se oiga un "clic", con el niño orientado con vista a la mamá.
Para desmontar la silla de auto del chasis, consulte el manual de instrucciones de la silla.
- 3 Para desenganchar los Adapters for car seat del chasis: desenganche la silla de auto de los adaptadores, presione el botón (1) y alce (2).

PEGPEREGO S.P.A

PegPerego SpA es una empresa con sistema de gestión de la calidad certificado por TÜV Italia Srl, de acuerdo con la norma ISO 9001. La certificación ofrece a los clientes y a los consumidores la garantía de transparencia y de confianza en cuanto a los procedimientos de trabajo de la empresa.

SERVICIO DE ASISTENCIA PEGPEREGO

Si se pierden o dañan algunas partes del modelo, utilizar únicamente repuestos originales PegPerego. Para cualquier reparación, sustitución, información acerca de los productos, venta de repuestos originales y accesorios, contactar con el Servicio de Asistencia PegPerego indicando el número de serie del producto.

tel. 0039/039/60.88.213

e-mail customer.service@pegperego.com

sito internet www.pegperego.com

Todos los derechos de propiedad intelectual sobre los contenidos de este manual de instrucciones pertenecen a PegPerego S.p.A. y están protegidos por las leyes vigentes.

RU_Русский

Мы благодарим Вас за покупку изделия PegPerego.

Adapters for car seat являются аксессуарами PegPerego, совместимыми со следующими изделиями:

Ypsi, Veloce, Vivace.

Изделия утверждены для применения в сочетании с автокреслами других производителей и для детей с рождения до достижения максимального веса в 13 кг.

Adapters for car seat совместимы с автокреслами, указанными в справочнике совместимости на сайте Peg Perego: www.pegperego.com



ПРЕДУПРЕЖДЕНИЕ

ВАЖНО: внимательно прочитайте и сохраните инструкцию для дальнейшего использования. Безопасность ребенка может быть под угрозой, если Вы не будете следовать данной инструкции.

Переходники закрепляются на шасси перед установкой автомобильного кресла.

ВНИМАНИЕ: Каждый раз перед применением проверяйте, чтобы переходники были надежно прикреплены

к шасси, а кресло - к переходникам.

— Не крепите автокресло к шасси коляски, если вес ребенка превышает 13 кг.

— **ВНИМАНИЕ:** Всегда используйте ремень безопасности.

— **ВНИМАНИЕ:** При использовании в машине проверяйте, чтобы переходники не были прицеплены к автокреслу. Перед установкой автокресла в машину переходники нужно снять.

— Переходники должны оставаться прикрепленными к шасси, снятое с шасси автокресло нельзя использовать с прикрепленными к нему переходниками.

— Не позволяйте детям играть с изделием.

— Все манипуляции по сборке должны производиться только взрослыми.

— Не пользуйтесь изделием, если какие-либо детали отсутствуют или поломаны.

ИНСТРУКЦИЯ ПО ИСПОЛЬЗОВАНИЮ

1 При установке переходников на раму кнопка для отстегивания должна



- быть обращена по ходу движения (в противоположном направлении по отношению к ручке рамы), они вставляются в соответствующие крепления до щелчка. После выполнения операции проверьте надежность закрепления, слегка потянув переходник вверх.
- 2 Теперь можно закрепить автокресло до щелчка в положении, когда ребенок располагается лицом к маме. Снятие автокресла с рамы производится в соответствии с прилагающимися к нему инструкциями.
 - 3 Для того, чтобы отстегнуть переходники Adapters for car seat от рамы, нужно открепить от них автокресло, нажать на кнопку (1) и поднять (2).

PEGPEREGO S.P.A.

В компании PegPerego SpA внедрена система управления качеством, сертифицированная TÜV Italia Srl по стандарту ISO 9001.

Компания PegPerego имеет право вносить в любой момент изменения в модели, описанные в настоящем издании, по причинам технического или коммерческого характера.

СЛУЖБА ОБСЛУЖИВАНИЯ PEGPEREGO

В случае утери или порчи аксессуаров, применяйте только фирменные запасные части производства компании PegPerego. Для выполнения ремонта, замены запасных частей и получения информации об устройстве обращайтесь в службу послепродажного обслуживания PegPerego, сообщив, при его наличии, серийный номер продукта:

Срок службы: 3 года

Гарантийный срок: 12 месяцев

тел.: 0039/039/60.88.213

e-mail customer.service@pegperegocom

сайт в интернете: www.pegperegocom

Изготовитель: PEG PEREGO S.P.A.

(Пер Перего С.П.А.); Адрес: **Via de Gasperi 50 - 20862 ARCORE (MB), Italy (Виа де Гаспери 50, 20862 Аркоре (МБ), Италия).**

Страна производства: Италия

CH_中文

感谢您购买PegPerego产品。

Adapters for car seat是与下述产品兼容的PegPerego配件：
Ypsi, Veloce, Vivace。

它们被许可与其他产家的汽车儿童安全座椅组合使用，适用于从出生至体重最高为13公斤的幼儿。

Adapters for car seat与Peg Perego官网上兼容性分类表中所列出的汽车座椅兼容：www.pegperego.com



警告

重要事项：请仔细阅读并妥善保存以便以后参考。如果不按照本说明书操作，可能危及到孩子的安全。

— 在连接汽车儿童安全座椅前将适配器与车架对接

— 注意事项：每次使用前确保适配器与车架对接完好，座椅与适配器对接完好。

— 如果儿童的体重超过13公斤，不要将汽车儿童安全座椅与推车对接。

— 小心：总是使用安全带。

— 注意事项：当在汽车内使用儿童安全座椅时，核实适配器未与儿童安全座椅对接。在将儿童安全座椅安置在汽车内之前去除座椅上的适配器。

— 适配器应一直与车架连接在一起；当儿童安全座椅未在车架上使用时，从来不要使用与适配器连接的儿童安全座椅。

— 不要让孩子玩耍这一产品。

— 组装工作应由成人完成。

— 如存在产品部分缺失或破损，请勿使用。

使用说明

- 1 通过相关支架上朝向汽车前进方向的解锁按钮（与座椅底座的把手呈反方向），将适

配器对接到座椅底座上直至咔哒声。操作完成后，略向上提拉适配器以核实对接正确。

- 2 也可以在儿童面向妈妈的状态下对接汽车儿童安全座椅直至咔哒声。

如需将汽车儿童安全座椅从底座上取下来，请参照安全座椅的使用手册。

- 3 如需将 Adapters for car seat 从底座上松解：按(1)钮并抬起 (2)将汽车儿童安全座椅从适配器松解

PegPerego S.p.A.

佩葛-贝雷高股份公司采用根据 ISO 9001 标准的质量管理系统，并获 TÜV Italia Srl 认证。

佩葛-贝雷高能够在任何时候，因技术或商业性质方面的原因，对本出版说明中描述的型号实行修改。

Pegperego售后服务

如果您购买的PegPerego产品有部件遗失或者破损，请用PegPerego专有的原装部件。如需维修、更换产品，或者需要我们提供产品信息，亦或者给到我们零件的订单，请提供产品序列号，并且联系Pegperego售后服务。

tel. 0039/039/60.88.213

e-mail customer.service@pegperego.com

website www.pegperego.com

此使用手册所含内容的所有知识产权属于PegPerego S.p.A.，并受现行法律保护。

PEGPEREGO S.p.A.

VIA DE GASPERI 50 20862 ARCORE MB ITALIA

tel. 0039-039-60881

Servizio Post Vendita/After Sale: tel. 0039-039-6088213



PEGPEREGO U.S.A.

Inc. 3625 INDEPENDENCE DRIVE FORT WAYNE INDIANA 46808

phone 260-482-8191 - fax 260-484-2940 Call us toll free: 1-800-671-1701

PEGPEREGO CANADA Inc.

585 GRANITE COURT PICKERING ONTARIO CANADA L1W3K1

phone 905-839-3371 - fax 905-839-9542 Call us toll free: 1-800-661-5050

www.pegperego.com

FI002202I277

Tutti i diritti di proprietà intellettuale relativi ai contenuti di questo manuale d'istruzione appartengono a PegPerego S.p.A. e sono tutelati dalle leggi vigenti.

All of the intellectual property rights for the contents of this instruction manual belong to PegPerego S.p.A. and are protected by the laws in force.

adapters for car seat

PegPerego

The Original Accessory

PEG PEREGO S.p.A.
VIA DE GASPERI 50 20862 ARCORE MB ITALIA tel. 0039 039 60881

Servizio Post Vendita - After Sale:

tel. 0039 039 6088213 fax: 0039 039 3309922

PEG PEREGO U.S.A. Inc.

3625 INDEPENDENCE DRIVE FORT WAYNE INDIANA 46808

phone 260 482 8191 fax 260 484 2940 **Call us toll free: 1 800 671 1701**

PEG PEREGO CANADA Inc.

585 GRANITE COURT PICKERING ONTARIO CANADA L1W3K1

phone 905 839 3371 fax 905 839 9542 **Call us toll free: 1 800 661 5050**

www.pegperego.com

F10022021277

All of the intellectual property rights for the contents of this instruction manual belong to PegPerego S.p.A. and are protected by the laws in force. Todos los derechos de propiedad intelectual sobre los contenidos de este manual de instrucciones pertenecen a PegPerego S.p.A. y están protegidos por las leyes vigentes. Tous les droits de propriété intellectuelle relatifs au contenu de ce manuel appartiennent à PegPerego S.p.A. et sont protégés par la loi.

WARNING
AVOID SERIOUS INJURY FROM FALLING
OR SLIDING OUT. ALWAYS USE COMPLETE 5 POINT SEAT BELT.

ADVERTENCIA
EVITE LESIONES DE CAIDAS
O DESLIZAMIENTOS HACIA FUERA. SIEMPRE UTILIZE EL CINTURON
COMPLETO DE 5 PUNTOS.

MISE EN GARDE
EVITER UNE BLESSURE
SÉRIEUSE DUE À UNE CHUTE OU À UN GLISSEMENT. TOUJOURS
UTILISER LA CEINTURE DE SÉCURITÉ À 5 POINTS COMPLETE.

adapters for car seat

PegPerego

The Original Accessory



doivent être réalisés par un adulte. N'utilisez pas ce produit s'il manque des pièces ou en cas de signes de rupture.

INSTRUCTIONS D'UTILISATION

1 Accrocher les adaptateurs sur le châssis avec le bouton de décrochage orienté vers l'avant (sens opposé à la poignée du châssis), sur les supports relatifs jusqu'au dé clic.

2 Le siège-auto peut maintenant légèrement l'adaptateur vers le haut. l'accrochage est correct en tirant Au terme de l'opération, vérifier si être accroché, jusqu'au dé clic, avec l'enfant qui fait face à sa mère. Pour retirer le siège-auto du châssis, suivre les instructions du manuel du siège-auto

3 Pour décrocher les Adapters for car seat du châssis : décrocher le siège-auto des adaptateurs, appuyer sur le bouton (1) et soulever (2).

PEGPEREGO S.p.A.

PegPerego se réserve le droit de procéder à tout moment à des modifications sur les modèles décrits dans cet ouvrage, pour des raisons de nature technique ou commerciale.

SERVICE D'ASSISTANCE PEGPEREGO

En cas de perte de pièces ou de rupture de l'une d'elles, utiliser

exclusivement des pièces de rechange originales PegPerego. Pour toute réparation, remplacement, informations sur les produits, vente de pièces détachées d'origine et accessoires, contactez le service après-vente PegPerego en indiquant, si présent, le numéro de série du produit.

CANADA

tél. 905.839.3371
fax 905.839.9542
call us toll free 1.800.661.5050
site Internet www.pegperego.com

Nous vous remercions d'avoir choisi un produit PegPerego.

Adapters for car seat sont des accessoires PegPerego compatibles avec les articles suivants : Ypsi/Z4, Veloce, Vivace.

Ils sont homologués pour être utilisés avec les sièges-autos d'autres producteurs et pour les enfants de la naissance jusqu'à 10 kg (22 livres) maximum.

Adapters for car seat sont compatibles avec les sièges-autos énumérés dans la matrice de compatibilité présente sur le site Peg Perego : www.pegperego.com

! MISE EN GARDE:

- IMPORTANT : lisez

attentivement les instructions et conservez-les pour vous y référer plus tard. La sécurité de l'enfant pourrait être compromise si les instructions ne sont pas suivies.

Accrocher les adaptateurs sur le châssis avant

d'accrocher le siège-auto. MISE EN GARDE : Avant

chaque utilisation, s'assurer que les adaptateurs soient bien accrochés au châssis

et que le siège soit bien accroché aux adaptateurs.

- N'attachez pas le siège-auto au châssis si l'enfant pèse plus de 10 kg (22 livres).

MISE EN GARDE : pour éviter de graves blessures qui pourraient se produire en cas de chute ou de glissement hors du produit, utilisez toujours la ceinture complète à 5 points

d'ancrage. MISE EN GARDE: Quand on utilise le siège-auto dans la voiture, vérifier que les adaptateurs ne soient pas

accrochés au siège-auto. Enlever les adaptateurs du siège-auto avant de l'installer dans la voiture.

Les adaptateurs doivent toujours rester accrochés au châssis ; ne jamais utiliser le siège-auto avec les adaptateurs accrochés

quand le siège-auto n'est pas utilisé sur le châssis. Ce produit n'est pas un

jouet. Ne laissez pas votre enfant jouer avec ce produit.

Le montage et la préparation du produit

**Realizados por un adulto.
No utilice este producto si
faltan piezas o si observa
huellas de roturas.**

INSTRUCCIONES DE USO

- 1 Enganche los adaptadores en el chasis con el botón de desenganche (dirección opuesta con respecto al asa del chasis), en los soportes correspondientes hasta que se oiga un "clic". Cuando complete la operación, compruebe el correcto enganche tirando ligeramente del adaptador hacia arriba.
 - 2 Luego es posible enganchar la silla de auto, hasta que se oiga un "clic", con el niño orientado con vista a la mama.
 - 3 Para desmontar la silla de auto del chasis, consulte el manual de instrucciones de la silla.
- Para desenganchar los Adapters for car seat del chasis: desenganche la silla de auto de los adaptadores, presione el botón (1) y alice (2).

PEGPEREGO S.p.A

PegPerego podrá aportar en cualquier momento modificaciones a los modelos que se describen en el presente manual por razones técnicas o comerciales.

SERVICIO DE ASISTENCIA PEGPEREGO

En caso de que se pierdan o se

USA

tel. 800.671.1701
fax 260.471.6332
call us toll free 1.800.671.1701
website www.pegperego.com

dañen partes del producto, utilizar sólo repuestos originales PegPerego. Para eventuales reparaciones, sustituciones, venta de recambios los productos, y accesorios, póngase en contacto con el Servicio de Asistencia PegPerego indicando, si está presente, el número de serie del producto.

ES Español

Gracias por haber elegido un producto PegPerego.

Adapters for car seat son accesorios PegPerego compatibles con los siguientes artículos:

Ypsi/Z4, Veloce y Vivace.

Están homologados para usarlos en combinación con las sillas de auto de otros fabricantes, y para niños desde el nacimiento hasta un peso máximo de 10 kg (22 libras).

Adapters for car seat son compatibles con las sillas de auto enumeradas en la guía de compatibilidad en el sitio web de Peg Perego: www.pegperego.com

¡ADVERTENCIA

IMPORTANTE: lea

atentamente las

instrucciones y consérvelas

para poder consultarlas

en el futuro. si no sigue las

instrucciones puede poner

en peligro la seguridad del

nino.

Enganche los adaptadores

en el chasis antes de

enganchar la silla de auto

de usar, compruebe que

los adaptadores estén

bien enganchados en el chasis y que la silla esté bien enganchada en los adaptadores.

No fije la silla para auto en el chasis si el niño pesa más de 22 libras (10 kg).

ADVERTENCIA: para evitar lesiones graves por caída o por resbalamiento del niño, utilice siempre el cinturón de seguridad de 5 puntos

completo.

ADVERTENCIA: Cuando

use la silla de auto en el

automóvil, compruebe que

los adaptadores no estén

enganchados en la silla de

auto. Retire los adaptadores

de la silla de auto antes de

instalarla en el automóvil.

Los adaptadores siempre

deben quedar enganchados

en el chasis; nunca utilice

la silla de auto con los

adaptadores acoplados

cuando la silla de auto no se

utiliza en el chasis.

Este producto no es un

juguete. No permita que

su niño juegue con este

producto.

El montaje y la preparación del producto deben ser

car, check the adapters are not attached onto the infant car seat. Remove the adapters from the infant car seat before installing it in the car.

WARNING: The adapters must always be attached onto the chassis. Never use adapters attached unless it is being used on the chassis. This product is not a toy. Do not let your child play with this product.

The assembly and preparation of the product must be carried out by an adult

Do not use this product if there are parts missing or signs of breakage.

INSTRUCTIONS FOR USE

- 1 Fasten the adapters to the corresponding positions on the frame with the release button facing forward (away from the frame's handle bar), and ensure they click into place. Then, ensure they have engaged correctly by pulling the adaptors upward.
- 2 You can now engage the car seat in the rear-facing position, ensuring it clicks into place.
To remove the car seat from the

USA

tel. 800.671.1701
fax 260.471.6332
call us toll free 1.800.671.1701
website www.pegperego.com

CANADA

tel. 905.839.3371
fax 905.839.9542
call us toll free 1.800.661.5050
website www.pegperego.com

PEGPEREGO AFTER-SALES SERVICE

If any parts of the item get lost or damaged, only use genuine PegPerego spare parts. For any repairs, replacements, information on the products and sales of genuine spare parts and accessories, contact the PegPerego Assistance Service and state the serial number of the product, if present.

PEGPEREGO S.p.A.

PegPerego can make changes at any time to the models described in this publication for technical or commercial reasons.

- 3 To disengage Adapters for car seat from the chassis: disengage the car seat from the adapters, press the button (1) and lift (2).
frame, please refer to the car seat instruction manual.

EN English

Thank you for choosing a PegPerego product.

Adapters for car seat are PegPerego accessories compatible with the following items:

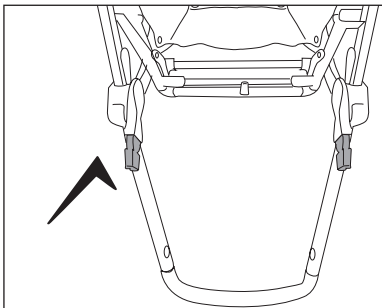
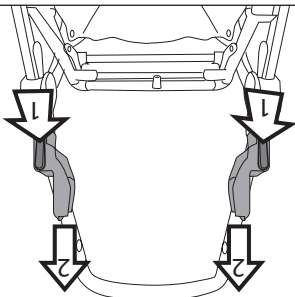
Ypsi/Z4, Veloce, Vivace

They are approved for use with car seats of other manufacturers and for children from birth up to a maximum weight of 22 lbs (10 kg).

Adapters for car seat are compatible with the car seats listed in the compatibility table on the Peg Perego website:
www.pegperego.com

WARNING

IMPORTANT: carefully read instructions and keep for future use.
The child's safety could be



put at risk if the instructions are not followed.

Attach the adapters onto the chassis before attaching

the infant car seat.

WARNING: Check the

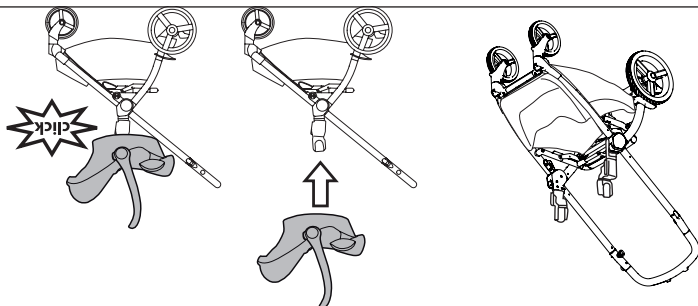
adapters are properly attached onto the chassis and the infant car seat is properly attached to the adapters every time before using.

Do not fasten the car seat to the chassis if the child weighs more than 22 lbs (10 kg).

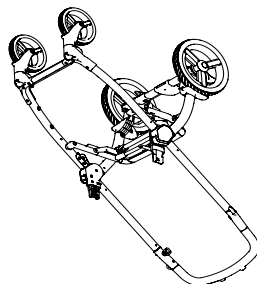
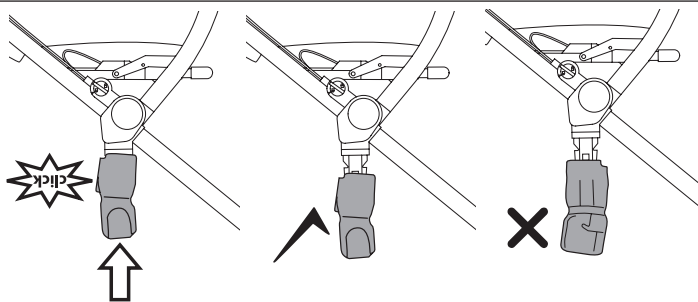
WARNING: avoid serious injury from falling or sliding out. Always use complete 5 point seat belt.

WARNING: When using the infant car seat in the

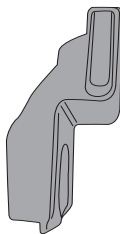
2



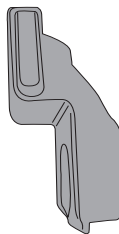
1



DX/R



SX/L



adapters for car seat

EN Instructions for use
ES Instrucciones de uso
FR Notice d'emploi

USA - CANADA

PegPerego

The Original Accessory